

ecolite®

Innovación™  
que ilumina



FICHA  
**TÉCNICA**

ESTACA GU10

# ecolite®

## Estaca GU10

Ref. GRDGU10B



GU10 Base



GARANTÍA 2 AÑOS

### INFORMACIÓN DEL PRODUCTO

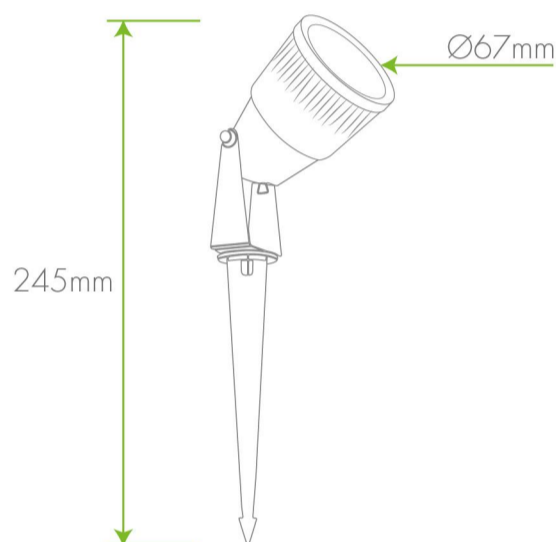
#### INFORMACIÓN ELÉCTRICA

POTENCIA	Carga Máx.7W
VOLTAJE   FRECUENCIA	AC100-240V   50/60Hz
BASE	GU10
FACTOR DE POTENCIA	No Aplica
CLASE DE AISLAMIENTO	2
DIMERIZABLE	No Aplica

#### INFORMACIÓN FÍSICA

CHASIS	ABS
ÓPTICA	Vidrio
COLOR DE CHASIS	Negro
GRADO DE PROTECCIÓN	IP65
TIPO DE MONTAJE	Estaca / Sobreponer
TEMP. DE TRABAJO	-20°C + 40°C

### ESQUEMA



### FORMA DE INSTALACIÓN

**Figura 1.** Instale el bombillo GU10 a la luminaria según el diagrama indicado.

**Figura 2.** Pase el cable por el orificio de la estaca y acople ambas partes.

**Figura 3.** Desconecte la energía eléctrica antes de hacer su instalación.

**Figura 4.** Fije la estaca en la posición adecuada.

**Figura 5.** Conecte la luminaria a los cables de alimentación.

**Figura 6.** Conecte la energía eléctrica.

